

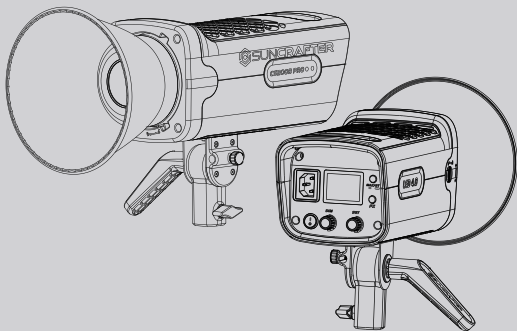


SUNCRAFTER

S200B Pro/CS200B Pro

S200B/CS200B

LED摄影灯使用说明书



非常感谢您使用SunCrafter品牌产品。为了您购买的产品发挥到最大作用，请务必仔细阅读此说明书并且妥善保管，以便所有使用本产品者可随时参阅。

S200B Pro/CS200B Pro/S200B/CS200B 系列产品是一款便捷灵活的双色温LED摄影灯。本产品实现在色温2700K~6500K的范围内进行亮度调节，一键MAX超频模式，10种特效，同时可连接移动设备APP进行多参数设置，添加预设等功能。本产品适用于大多数场景(如手机拍摄、静物拍摄、人物拍摄、视频录像、婚礼拍摄等)。

目录

■ 功能特点	1
■ 部件介绍	2
■ 电源管理	3
■ 操作介绍	4
■ 模式选择	5-6
■ 蓝牙连接	7
■ APP功能	8
■ 配件安装	9
■ 使用方式	10
■ 产品参数	11-12
■ 物品清单	13
■ 注意事项	14
■ 维修保养	15

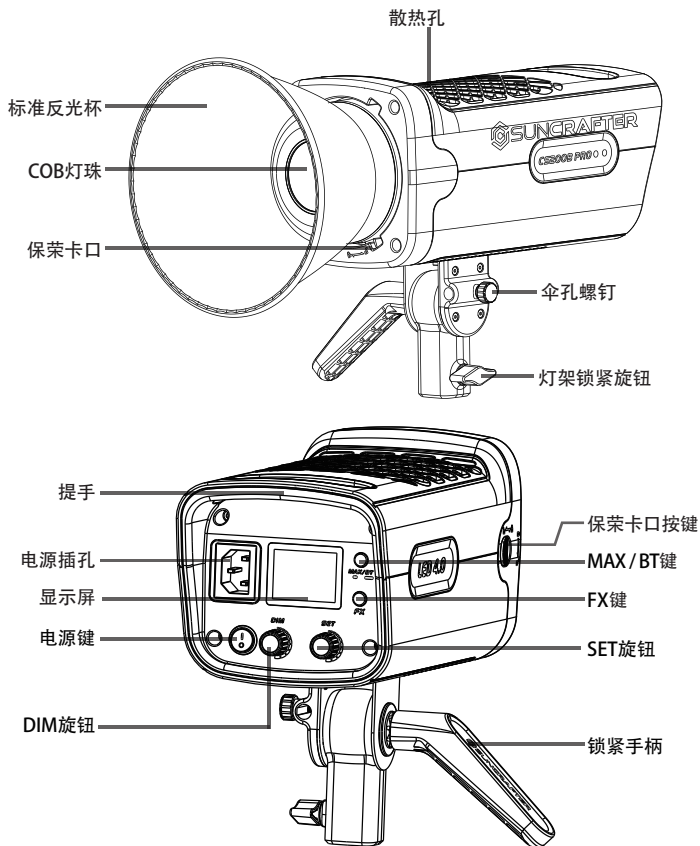
功能特点

- S200B Pro/CS200B Pro/S200B/CS200B摄影灯可调节角度，可放入灯架固定补光，使用切换便捷。
- S200B Pro/CS200B Pro采用自然光谱菱形钻石排列光源，混色效果更好，光斑更均匀，Ra 97，色彩逼真极高，颜色真实饱和IES TM30-18的指数Rf 96，Rg 100。
- S200B/CS200B采用一线品质光源，Ra 96，色彩逼真极高，颜色真实饱和和IES TM30-18的指数Rf 95，Rg 100。
- 色温动态可调范围是2700K-6500K。
- 一键MAX超频模式，满足大空间、大场景弱光环境下的拍摄补光需求。
- 特效情景有10种，可根据使用场景设置情景参数调节。
- 动感多样调光方式，有4种调光曲线可供选择。
- 通过蓝牙连接APP，实现预设、多灯联控、音韵模式等更多功能。
- 预设与序列调光，可按个人喜好设置光源播放参数，保存不同预设场景快速调用。
- 标准保荣卡口，可搭配各种标准保荣卡口控光附件使用，兼容性好。
- 为了保障您能长期正常使用，本产品具备自动保护功能。

警告：

- 1、保持干燥。请勿用湿手触碰产品。请勿将产品至于水中或暴露于雨中。
- 2、请勿私自拆卸产品，如产品出现故障须由本司专业维修人员进行维修检查。
- 3、请勿将产品置于儿童可触碰的地方。
- 4、请勿在化学品，可燃性物品或其他特殊物质附近使用摄影灯。在这些场合下，请注意相关警告标识后再斟酌产品是否继续使用。
- 5、请使用专用的适配器进行供电，并且在规定的电压电流、温度范围内使用。
- 6、请勿堵塞散热孔，否则会影响灯的使用。

部件介绍



电源管理

■ 供电模式

交流供电：S200B Pro 输入AC 100V-240V~50/60Hz

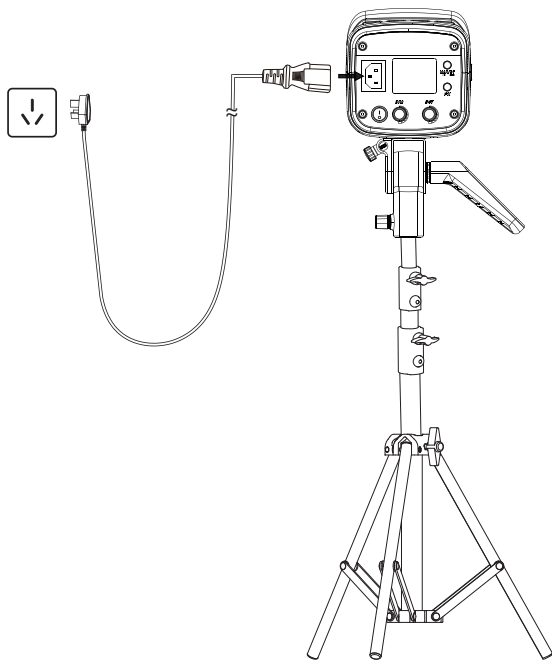
CS200B Pro 输入AC 200V-240V~50/60Hz

S200B 输入AC 100V-240V~50/60Hz

CS200B 输入AC 200V-240V~50/60Hz

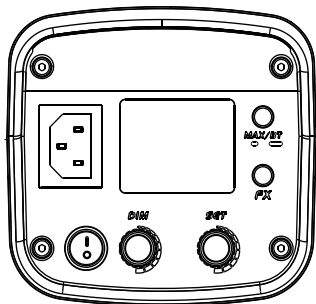
* 请确认相应的电压范围再使用；

* 使用拆卸电源线时，切勿硬拔。



操作介绍

■ 按键介绍



电源键:

☞ 上/下拨动: 开/关机

MAX/BT键:

☞ 点按: 开启/关闭MAX模式

☞ 长按: 重置蓝牙

FX键:

☞ 点按: 特效
(在特效状态下按一下FX键就会切换到色温调节)

DIM键:

☞ 旋转: 调节亮度

☞ 点按: 可控制亮度进行20度调节。

SET键:

☞ 旋转: 调节色温值/切换不同特效效果

☞ 点按: 可快速选用内置色温

■ 屏幕介绍





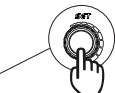
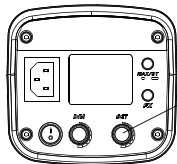
模式选择

■ 色温模式

色温可调参数：色温范围2700K~6500K，亮度范围0%~100%，按下FX键，将光标移入色温框内，通过旋转/点按SET键，快速调节色温。

 旋转DIM旋钮：调节亮度

 按DIM旋钮，可快速切换亮度档位：20%→40%→60%→80%→100%
 →0%→20%→40%→60%→80%→100%循环切换。



多次点按会快速选用内置色温，
2700K、3200K、4300K、
5600K、6500K预设值。



—亮度百分比

—色温值

■ 特效模式

特效情景有10种，分别由1-10的数字对应以下特效：

1：烟花、2：闪电、3：闪光灯、4：电视、5：电焊光、6：频闪光、7：爆炸、
8：呼吸灯、9：坏灯泡、10：色温循环；可根据场景设计来调节对应的参数。
按下FX键，将光标移入特效效果框内，通过旋转SET键，快速选择特效效果。



特效状态 —

模式选择

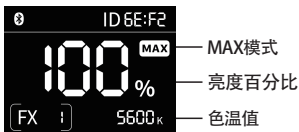
MAX模式

在任何色温状态下可全额足功率输出200W。

点按MAX/BT键：开启MAX模式，色温在3700K-5000K之间最大功率输出可从200W超频到310W。

点按DIM键/SET键旋钮，可快速设置MAX模式下的亮度/色温值，旋转DIM键/SET键旋钮，精细调节MAX模式下的亮度/色温值。

请根据实际使用需求设置合适的亮度/色温值。



暂时性熄灯

在已连接APP的情况下，点击一下右上角的开关，即可熄灯，再点击一下右上角的开关，即可亮灯。暂时性的熄灯是低功率运行,不使用时要及时检查灯具是否关闭电源。



APP界面



暂时性熄灯开关键



蓝牙连接

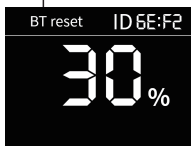
■ 蓝牙设置

1、蓝牙连接：移动设备（手机/平板电脑）下载Lumin+ APP。注册成功后登陆，进入Lumin+ APP操作界面，选择项目或创建新项目。进入项目界面，开始搜索设备，选择对应设备编码连接蓝牙。在蓝牙连接时需耐心等待，APP上有相应的进程显示。APP和设备蓝牙连接成功后，灯出现闪烁，APP进入项目设备列表，可选择单个或多个设备控制。显示屏状态栏上出现蓝牙图标，方可设置项目内部光照参数。

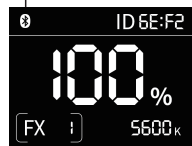
若APP显示蓝牙连接失败，请查看移动设备是否开启蓝牙或灯设备进行重置蓝牙后，重新连接蓝牙。

2、蓝牙重置：长按MAX/BT键进行蓝牙重置，蓝牙重置过程中，蓝牙图标处于闪烁状态，屏幕显示“BT reset”，蓝牙连接成功后只显示蓝牙图标。

蓝牙重置时
图标显示



蓝牙连接成功
后图标显示



注意：

- 1、初次连接请在设备上重置蓝牙，否则会搜索不到设备。
- 2、设备和移动设备基于蓝牙BLE5.1技术。APP连接设备前，请确认手机蓝牙是否已开放；如使用Android系统的手机，需要确认定位已打开方可使用。
- 3、Lumin+ APP下载目前支持iOS 12.0及以上系统版本，支持Android 8.0以上系统版本的移动设备（手机/平板电脑）。
- 4、APP和设备蓝牙连接后，如提示固件升级时，请确保在稳定的电压电流下再点击升级固件。

APP功能

■ APP下载及连接

使用APP操控设备，可实现预设、多灯联控、音韵模式、特效等光照效果。APP下载，扫描二维码下载或者搜索Lumin+。想了解更多资讯，请登陆官网www.suncrafter.com。

首次连接的移动设备（手机或平板）可直接使用APP操控设备。更换其他移动设备时，设备需蓝牙重置后，方可重新连接。



Lumin+
APP下载二维码



■ 预设与序列

在Lumin+ APP里，模式内部可选择预设设置。将记录当前光效参数的预设，添加到任意一个序列内。通过设置灯的闪烁序列排布、循环方式、渐变时间、持续时间等，实现场景切换，播放灯效达到无线控台功能。

■ 多灯联控

在Lumin+ APP的项目设备列表，可同时选择添加多款灯或多个灯到一个项目。通过设置设备不同参数的预设，添加到序列，可实现多灯按序列播放的灯光效果。

■ 音韵模式

在Lumin+ APP里，选择音韵模式，可选择有多种环境色，根据音乐的音频来调节光效。

■ 特效

Lumin+ APP内部设置10种特效，可在APP内根据补光需求设置更多的参数。

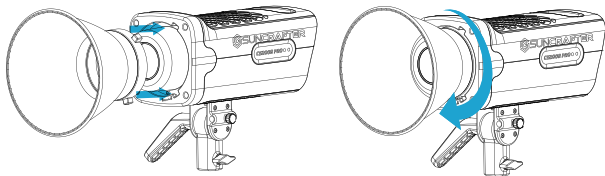
配件安装

S200B Pro/CS200B Pro/S200B/CS200B摄影灯灯头有标准保荣口,可通用配有标准保荣卡口的补光灯配件。

如需更多配置,可自行选购,如菲涅尔透镜,柔光球,柔光箱,雷达罩等。

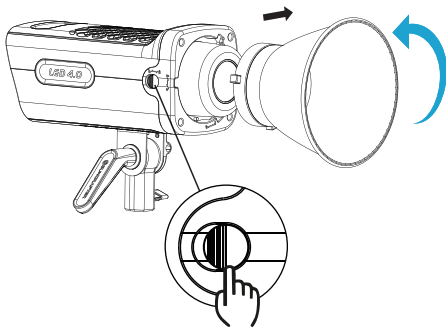
■ 反光杯安装

反光杯的卡位对准灯头的三个卡口后放入,旋转即可锁紧。



■ 反光杯拆卸

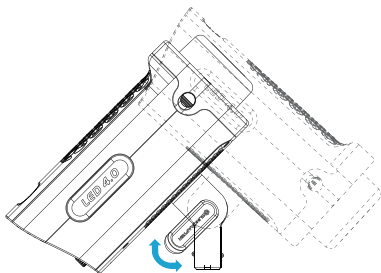
推按灯体侧旁的保荣卡口按键,旋转反光杯即可取下反光杯。



使用方式

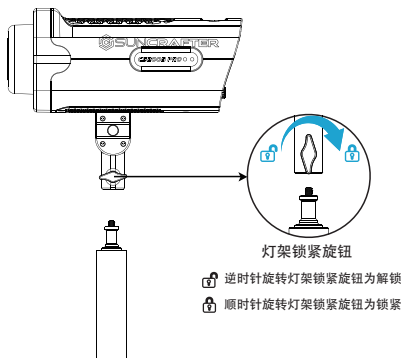
■可调节射灯角度

通过旋转锁紧手柄来调节灯的角度。



■使用方法

可放入灯架进行固定补光，使用拆装便捷。



产品参数

产品名称	LED摄影灯
型号	S200B Pro/CS200B Pro
供电规格	S200B Pro 输入AC 100V-240V~50/60Hz CS200B Pro 输入AC 200V-240V~50/60Hz
整机功率	335W
光源输出功率	310W
材质	铝合金、塑料
裸灯尺寸	295 X 179 X228 mm
裸灯净重	S200B Pro: 2.25kg CS200B Pro: 1.96kg
工作温度	-15°C~40°C
SSI CIE-D55 *	84
SSI CIE-D27 *	91
IES TM-30 *	Rf 96 Rg100
CQS *	96
CRI *	97
TLCI *	99
色温 *	2700K-6500K
亮度范围	0%~100%
100%光照度(LUX)* (距离1m)	2700K 裸灯≈5600 带反光杯≈26000 3200K 裸灯≈6800 带反光杯≈33000 MAX模式裸灯≈7000 4300K 裸灯≈7500 带反光杯≈36600 MAX模式裸灯≈10000 5600K 裸灯≈8000 带反光杯≈39000 MAX模式裸灯≈9300 6500K 裸灯≈7600 带反光杯≈38000
APP控制方式	蓝牙APP控制、手动按键控制
无线频率	2.4GHz
蓝牙传输距离	15米(无干扰状态下)
显示屏类型	单色OLED

*该参数均来自Suncafter实验室测量，带*参数值可能存在些许差异。

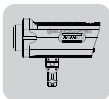
产品参数

产品名称	LED摄影灯
型号	S200B/CS200B
供电规格	S200B 输入AC 100V-240V~50/60Hz CS200B 输入AC 200V-240V~50/60Hz
整机功率	335W
光源输出功率	310W
材质	铝合金、塑料
裸灯尺寸	295 X 179 X228 mm
裸灯净重	S200B: 2.25kg CS200B: 1.96kg
工作温度	-15°C~40°C
SSI CIE-D55 *	74
SSI CIE-D27 *	90
IES TM-30 *	Rf 95 Rg100
CQS *	96
CRI *	96
TLCI *	99
色温 *	2700K-6500K
亮度范围	0%~100%
100%光照度(LUX)* (距离1m)	2700K 裸灯≈6000 带反光杯≈27000 3200K 裸灯≈8000 带反光杯≈36000 MAX模式裸灯≈8800 4300K 裸灯≈8900 带反光杯≈42000 MAX模式裸灯≈12000 5600K 裸灯≈9600 带反光杯≈46000 MAX模式裸灯≈11000 6500K 裸灯≈9300 带反光杯≈43000
APP控制方式	蓝牙APP控制、手动按键控制
无线频率	2.4GHz
蓝牙传输距离	15米(无干扰状态下)
显示屏类型	单色OLED

*该参数均来自Suncafter实验室测量，带*参数值可能存在些许差异。

物品清单

■ S200B Pro



主灯体



反光杯



电源线



保修卡



说明书



合格证

■ CS200B Pro



主灯体



电源线



保修卡

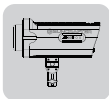


说明书



合格证

■ S200B



主灯体



反光杯



电源线



保修卡

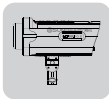


说明书



合格证

■ CS200B



主灯体



电源线



保修卡



说明书



合格证

注意事项

1. 请勿让本产品受潮或在淋雨、多沙、多尘环境中使用，以免设备故障。
2. 严禁私自拆卸、改装或者粗暴使用，严禁物理性撞击本产品。
3. 将本产品及其零部件置于儿童触碰不到的地方。
4. 使本产品保持干燥，雨水、湿气和各种液体或水分都有可能含有矿物质，会腐蚀电子线路。
5. 避免将本产品置于温度过高的环境中。高温将缩短电子设备的寿命，扭曲或融化某些塑料部件。
6. 避免将本产品置于温度过低的环境中。当温度升高时，本产品内部将可能产生导致电子线路损坏的水汽。
7. 避免将本产品置于多灰尘、肮脏的场所，否则本产品的部件可能受损。
8. 避免将本产品置于点燃的香烟，明火或任何热源的附近。
9. 不要自行拆卸本产品，非专业的处理方式会导致本产品的损坏。
10. 不要从高处掉落、敲击或摇晃本产品，粗鲁的使用方式会损坏内部的电路板。
11. 使用过程中，请勿用易燃物遮挡灯头。
12. 灯头温度过高时，请勿用手直接触碰，避免烫伤。

维修保养

- 1.为了防止灰尘的堆积影响到产品的性能，请定时用干净、柔软、干燥的布轻轻擦拭产品外部。
- 2.本产品及所含附件自原始购买之日起享有3年保修期。
- 3.对于不规范操作引起的机器故障不在保修范围内。
- 4.经发现，擅自检修本产品，将取消保修，维修需要收取相关费用。
- 5.如果本产品出现故障或者被水淋湿，在专业人员维修后方可继续使用。
- 6.使用干净、柔软、干燥的布清洁透镜。禁止使用有害化学品，清洁剂等液体清洁本产品。
- 7.如本产品出现故障，请联系本司进行检查。本司的人员将向您提供帮助，如果需要的话会安排本产品的维修。

声明

本公司保留可随时更改说明书内容及硬件规格的权利，而无需事先通知。请以实物为准，最终解释权归我司所有。

在任何情况下，SunCrafter及其相关联系人均不对因使用或误用SunCrafter的任何产品而产生或与之相关的任何直接、间接、惩罚性、偶然性、特殊后果性财产或者生命损害而承担责任。用户或任何其他他人使用本产品的风险由使用本人承担。这不会影响您的法定权利。



APP二维码

如需下载Lumin+ APP,

请扫描二维码进入网站进行下载。

了解更多操作模式，可直接登陆网

址 (www.suncrafter.com)获取详细的

操作说明书。

生产商信息



委托商：9meanders Inc

美国设计中国制造

产地：中国

如果了解更多资讯，请登陆www.suncrafter.com

